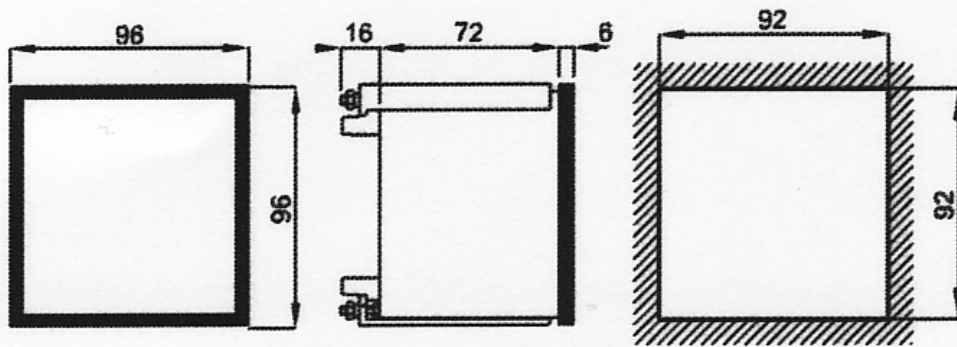
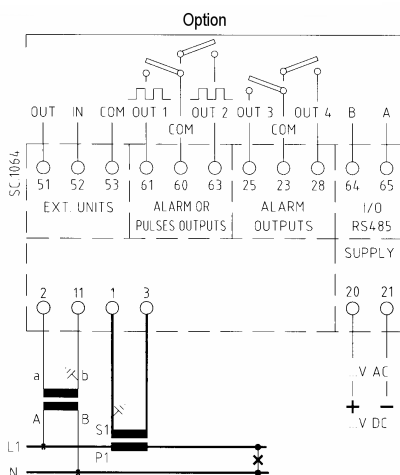


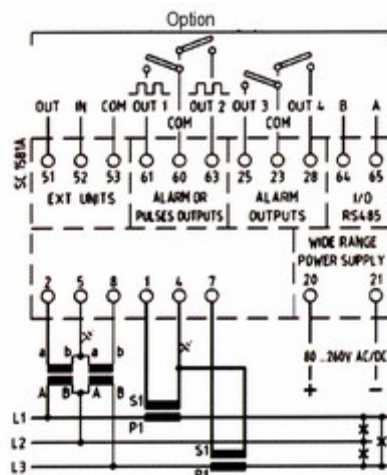
2F – Q96U4L



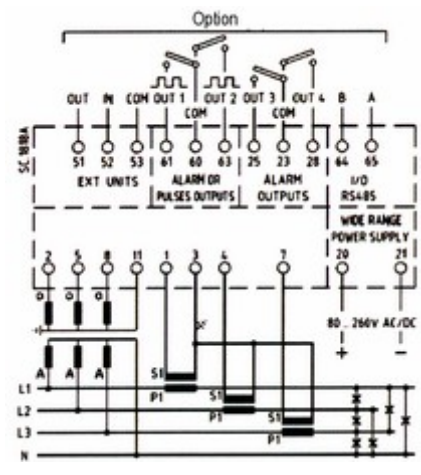
Grundgenauigkeit	Précision de base	Precisione base	0.2%
LCD-Messwertanzeigen	Nombre de valeurs affichée	Misure visualizzate	4
Anzeige	Affichage	Grandezze visualizz.	9999 / 4x 16 car. alphanum
Maximale Anzeige	Affichage maxi.	Conteggio massimo	99999999 / max. 8 DIGITS
Dezimalpunkt	Sélection point-décimale	Pos. punto decimale	Automt.
Anzeige - Messeinheit	Affichage d'unité de mesure	Unita ingegneristica	Autom.
Messzyklus	Période de rafraichissem.	Aggiornamento lettura	0.5 sec.
Messart	Valeur mesurée	Tipo di misura	TRMS
Bidirektionalität	Mesure bidirectionnelle	Bidirezionalità	kW (2%) / kVAR (3%)
Speicher	Memoire	Memoria	kWh) / kVARh (
Nennfrequenz	Fréquence nominale	Frequenza di funzion.	45...65Hz
Messbereich	Gammes de mesure	Campo di ingresso	10...480V / 0.05...6A
Wandlerverhältnis	Gammes programmable	Campo programmabilità	1 10 000 (V & A)
Ueberlast dauernd	Surcharge perman. admis.	Sovraccarico permanente	1.2x Un / 2x In
Ueberlast kurzfristig	Surcharge brève durée	Sovraccarico breve durata	2x Un / 20x In 1 sec.
Eigenverbrauch	Consomation	Consumo	Inpt. V = 0.5VA / I = 0.5VA
Prüfspannung	Tension d'essai	Tensione di prova	2kV 50Hz 60sec.
Impulsfestigkeit	Epreuve impulsion	Prova impulsiva	5kV 1.2 / 50µsec.
Schutzart	Type de protection		IP 50 / IP 20
Funktionstemperatur	Temp. de fonctionnement	Temp. di funzionamento	-10 ... + 50°C
Lagertemperatur	Température de stockage	Temp. di magazzino	-30 ... +70°C
Hilfsspannung	Alimentation	Alimentazione	80 ... 260V / 20 ... 60V
Galvanische Trennung	Isolement galvanique	Isolamento galvanico	total



1 Ph



3 Ph



3 Ph - N

					cl. %
U	L1 - N 1Ph	1 Ph Phase N	Tension phase neutres		0.2
U	L1 - L2 - L3	Spannung Phase - Phase	Tensions composées	Tensione concat.	0.2
U	Ø L1 - L2 - L3	Mittelwert Phase - Phase	Valeur moyenne ph - ph	Valori media L - L	0.2
U	L1-N; L2-N; L3-N	3 Ph Phase - N	Tension simples	monofase	0.2
U	L1-N; L2-N; L3-N	Minimum / Maximum Phase - N	minim. / maxm. Ph - N	Minimo / Maximo L - N	0.2
I	L1; L2; L3	Ströme momentanwert	Courant actuelle	Corrente Instant.	0.2
I	Ø L1; L2; L3	Mittelwert Ströme 15 Minuten	Val. moyenne 15. min.	Val. media 15 min.	0.2
I	Ø Max. L1; L2; L3				0.2
Hz	L	L1	L1	L1	0.2
P (W)	L1; L2; L3	Momentanwert	Puissance actuelle	Potenza Instantanea	0.5
P (W)	Ø L1; L2; L3	Mittelwert 15 Minuten	Val. moyenne 15 minutes	Val. media 15 minute	0.5
P (W)	£	Summe	Somme	Somma	0.5
P (W)	£ t Integr.	15 Minuten	15 minutes	15 minute	0.5
Q (VAR)	L1; L2; L3	Blindleistung Momentanwert	Puissance réactive actu.	Pot. reativa Instant.	0.5
Q (VAR)	£				0.5
S (VA)	L1; L2; L3	Scheinleistung Momentanwert	Puissance apparente actuel.	Potenza appar. instant.	0.5
S (VA)	£	Summe Scheinleistung	Somme Puissance appar.	Somma potenza appar.	0.5
COS ϕ	L1; L2; L3	Leistungsfaktor	Facteur de puissance	Fattori di potenza	0.5
COS ϕ	L1 - L3 System				0.5
kWh+ & kWh-	L1 - L3 System	+ & -	+ & -	+ & -	2.0
KVarh+ & kVarh-	L1 - L3 System	+ & -	+ & -	+ & -	3.0
RS 485	MODBUS RTU	1,8,N,2 1,8,E,1 1,8,0,1	9600 19 200 bps	1 ... 247 address	✓
Alarmausgänge	Alarm Output	0 ... 99 sec. programm.	Photo - MOS	250V 100mA	0
Impulsausgänge	Pulse Output	30 ... 1000 ms programm.			0
ANALOG Ausg.	ANALOG Output			Max. 12	0

✓ = Standard 0 = Option

BESTELLANGABEN - POUR PASSER COMMANDE - COME ORDINARE - ORDERING GUIDE

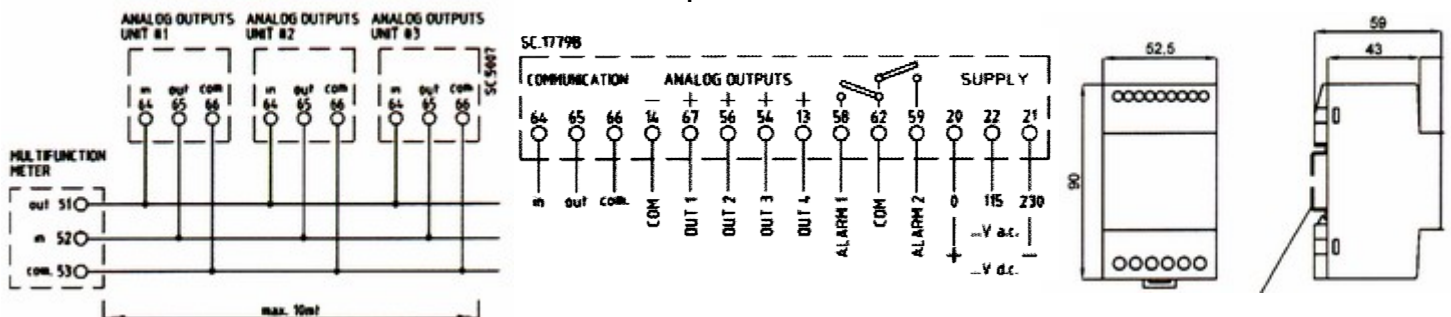
Bestellbeispiel - pour passer commande - come ordinare - ordering guide			2F - Q96U4L - 2 - 2 - 01		
		Type	2F - Q96U4L		
wandlerverhältnis	Courant d'entr. ou rapport TC	Corrente nominale In	1A (x 1A) 1Ph	1	
			5A (x 5A) 1Ph	2	
			1A (x 1A) 3Ph	3	
			5A (x 5A) 3Ph	4	
Nennspannung	Tension nominale	Tensione nominale	10 ... 250 V	1	
			100 ... 400 V	2	
Hilfsspannung	Alimentation	Alimentazione	20 ... 60Vac		00
			80 ... 260V		01

ANALOG & ALARM-CONTACT-MODULE

1 ... 3 Module; 2 o. 4 programmable ANALOG - output Type M 52 U 02 / M 52 U 04

Output	± 1mA	± 5mA	± 10mA	± 20mA	± 10V	
Burden	15k Ω	3k Ω	1k5 Ω	750 Ω	750 Ω	
Output	0-1mA	0-5mA	0-10mA	0-20mA	4-20mA	0-10V
Burden	15k Ω	3k Ω	1k5 Ω	750 Ω	750 Ω	> 2k Ω

2 o. 4 ANALOG Output + 2 Alarm - Output Photo - MOS Relais max. 100mA 100V



BESTELLANGABEN - POUR PASSER COMMANDE - COME ORDINARE - ORDERING GUIDE

			TYPE
2 ANALOG - Ausgänge + 2 Alarmausg.	2 Sortie - ANALOGIQUE + 2 d'alarme	2 uscite ANALOGICA + 2 di alarme	2F-M52U02
4 ANALOG - Ausgänge + 2 Alarmausg.	4 Sortie - ANALOGIQUE + 2 d'alarme	4 uscite ANALOGICA + 2 di alarme	2F-M52U04

JECOTEC AG - CH 8152 Glattbrugg - Tel. 044 10 29 08 - FAX. 044 810 44 82

www.jecotec.ch