

NEBENWIDERSTÄNDE – SHUNTS – DERIVATORI – DIN 43 703

Genauigkeit	Précision	Accuracy	Precisione
Klasse 0.5%	Classe 0.5%	Class 0.5%	Classe 0.5%
Material	Matériaux	Material	Materiale
Widerstandsstäbe	Barrette de résist.	Resistance-bars	Tondini
Manganin	Manganine	Manganin	Manganina
Anschlussstücke	Pièce de raccord	Joint part	Pezzo di giunzione
Fig. 1 & 2	Fig. 1 & 2	Fig. 1 & 2	Fig. 1 & 2
Messing	Laiton	Brass	Ottone
Fig. 3 - 6	Fig. 3 - 6	Fig. 3 - 6	Fig. 3 - 6
Kupfer	Cuivre	Copper	Rame
Isoliersockel	Socle isolant	Insulating base	Basetta isolante
Aufschraubbar auf DIN-Schiene bis 25A ab 30A bis 200A auf Anfrage	Enfichable sur railDIN jusqu'à 25A à partir de 30A -200A sur demande	Snap-on mounting units for DIN-rails upto 25A standard on request up to 200A	Per agganciare su guida DIN fino a 25° a richiesta fino a 200A
Ueberlastbereiche	Surcharge admissible	Overloads	Sovraccarico
Auf Dauer 1.2x In 10x In für 5 Sek. bis 250A 5x In für 5 Sek. 251 - 2 000A 2x In für 5 Sek. 2001 - 10kA	Permanent 1.2x In 10x in durant 5 sec. - 250A 5x In durant 5 sec. 251 - 2 000A 5x In durant 5 sec. 2 001 - 10kA	Continuos 1.2x In 10x in for 5 sec. up-to 250A 5x In for 5 sec. 250 - 2 000A 2x In for 5 sec. 2001 - 10kA	Permanente 1.2x In 10 In per 5 sec. fino a 250° 5 In per 5 sec. da 251 a 2 000A 5 In per 5 sec. da 2 001 a 10 000A
Temperaturkoeffizient	Coefficient de température	Temperature coefficient	Coefficiente temperature
0.002% / °C gesamt	0.002% / °C tot.	0.002% / °C tot.	0.002% / °C tot.
Zul. Umgebungstemperatur	Temp. ambiante admissible	Operating temperature	Temperatura di funzionamento
-20°C - +60°C	-20°C - +60°C	-20°C - +60°C	-20°C - +60°C

		L	L1	L2	L3/e	L4	L5		B	B1	B2	B3		H	H1	H2	H3		M	M1	M1 Ø
Fig. 1	6 A	60mV	135	115	100	80	45	33	30	20				23	15	8			M 5	M8x25	9mm
	10 A	75mV	135	115	100	80	46	33	30	20				23	15	8			M 5	M8x25	9mm
	15 A	100mV	135	115	100	80	46	33	30	20				23	15	8			M 5	M8x25	9mm
	20 A	150mV	135	115	100	80	46	33	30	20				23	15	8			M 5	M8x25	9mm
	25 A								30	20				23	15	8			M 5	M8x25	9mm
30 A								30	20				23	15	8			M 5	M8x25	9mm	
Fig. 2	40 A	60mV			100	80	45	33		20						8			M 5	M8x25	9mm
	60 A	75mV			109	89	55	33		20						8			M 5	M8x25	9mm
	80 A	100mV			145	105	81	33		25						8			M 5	M8x25	9mm
	100 A	150mV			225	205	171	33		25						8			M 5	M8x25	9mm
	120 A																		M 5	M8x25	9mm
150 A																		M 5	M8x25	9mm	
Fig. 3	200 A	60mV			145	105	45	55		30	15					10	30		M 5	M 12x40	13mm
	250 A	75mV			154	114	54	55		30	15					10	30		M 5	M 12x40	13mm
	300 A	100mV			190	150	90	55		30	15					10	30		M 5	M 12x40	13mm
		150mV			270	230	170	55		30	15					10	30		M 5	M 12x40	13mm
Fig. 3	400 A	60mV			145	105	45	55		40	20					10	30		M 5	M 16x45	17mm
	500 A	75mV			154	114	54	55		40	20					10	30		M 5	M 16x45	17mm
	600 A	100mV			190	150	90	55		40	20					10	30		M 5	M 16x45	17mm
		150mV			270	230	170	55		40	20					10	50		M 5	M 16x45	17mm
Fig. 3	800 A	60mV			165	115	45	65		60	30					10	30		M 5	M 20x50	22mm
	1 000 A	75mV			174	124	54	65		60	30					10	30		M 5	M 20x50	22mm
		100mV			210	160	90	65		60	30					10	30		M 5	M 20x50	22mm
		150mV			290	240	170	65		70	35					10	60		M 5	M 20x50	22mm
Fig. 4	1 200 A	60mV			165	115	45	65		90	21	48				10	30		M 5	M 16x45	17mm
	1 500 A	75mV			174	124	54	65		90	21	48				10	30		M 5	M 16x45	17mm
		100mV			210	160	90	65		90	21	48				10	30		M 5	M 16x45	17mm
		150mV			290	240	170			90	21	48				15	60		M 5	M 16x45	17mm
Fig. 4	2 000 A	60mV			165	115	45	65		120	30	60				10	30		M 5	M 20x50	22mm
	2 500 A	75mV			174	124	54	65		120	30	60				10	30		M 5	M 20x50	22mm
		100mV			210	160	90	65		120	30	60				10	30		M 5	M 20x50	22mm
		150mV			290	240	170	65		120	30	60				15	30		M 5	M 20x50	22mm
Fig. 5	3 000 A	60mV			165	115	45	65		120	30	60				15	60		M 5	M 20x60	22mm
	4 000 A	75mV			174	124	54	65		120	30	60				15	60		M 5	M 20x60	22mm
		100mV			220	170	95	70		120	30	60				25	130		M 5	M 20x60	22mm
		150mV			300	250	175	70		120	30	60				25	130		M 5	M 20x60	22mm
Fig. 6	6 000 A	60mV			175	125	50	70		154	25	52				25	130		M 5	M 20x75	22mm
		75mV			184	134	50	70		154	25	52				25	130		M 5	M 20x75	22mm
		100mV			220	170	95	70		154	25	52				25	130		M 5	M 20x75	22mm
		150mV			300	250	175	70		154	25	52				25	130		M 5	M 20x75	22mm
Fig. 6+	10 000 A	60mV			185	135	55	75		206	25	52				30	170		M 5	M 20x85	22mm
		75mV			194	144	64	75		206	25	52				30	170		M 5	M 20x85	22mm
		100mV			230	180	100	75		206	25	52				30	170		M 5	M 20x85	22mm
		150mV			310	260	180	75		206	25	52				30	170		M 5	M 20x85	22mm

M1 Fig. 1 & Fig. 2

Diese Nebenwiderstände werden auf Kundenwunsch mit oder ohne Gewinde und Befestigungsschrauben M1 geliefert

Ces shunts sont livrer à la demande du client avec ou sans filetage et vis de fixation M1

The delivering of these shunts follows customer's specifications with or without thread and fastenings screws M1. Questi derivatori siano consegnati per richieste del cliente con oppure senza filettatura e viti M1

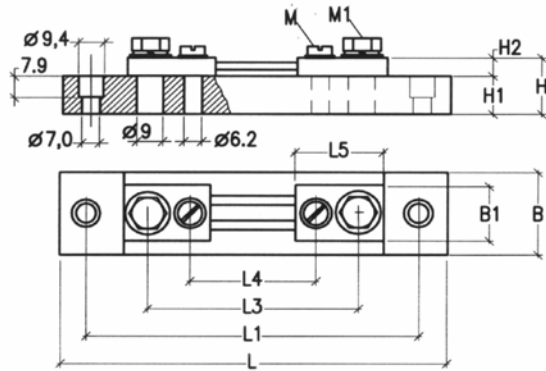


Fig.1

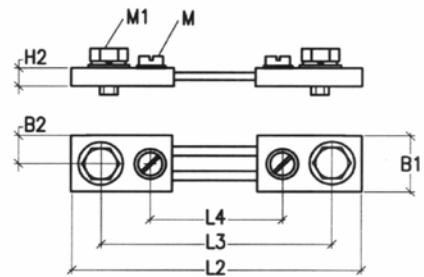


Fig.2

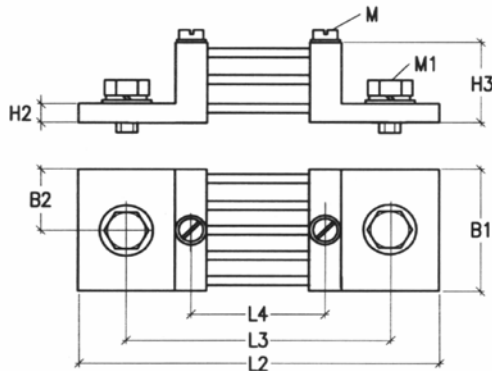


Fig.3

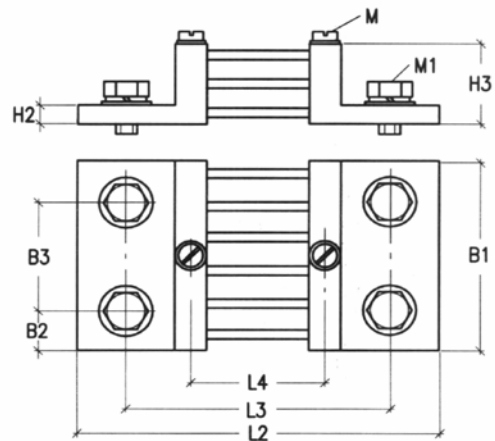


Fig.4

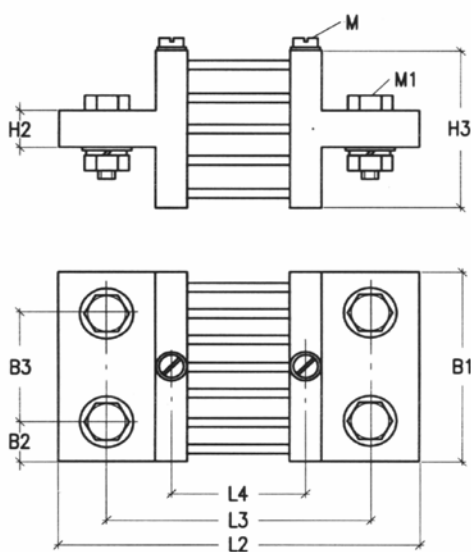


Fig.5

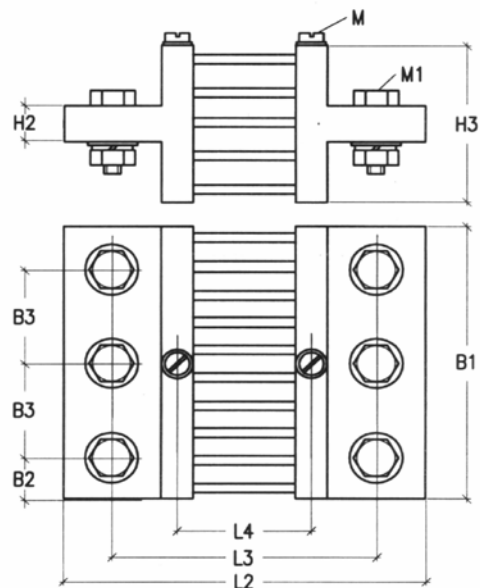


Fig.6