
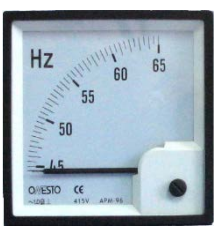


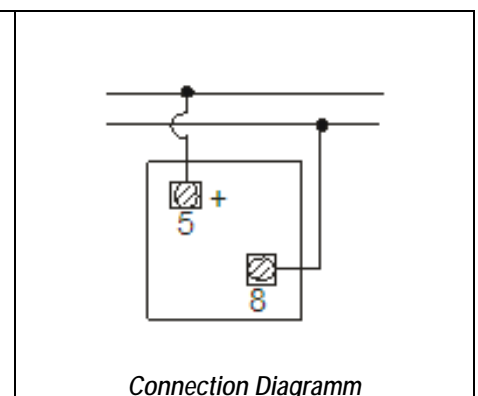
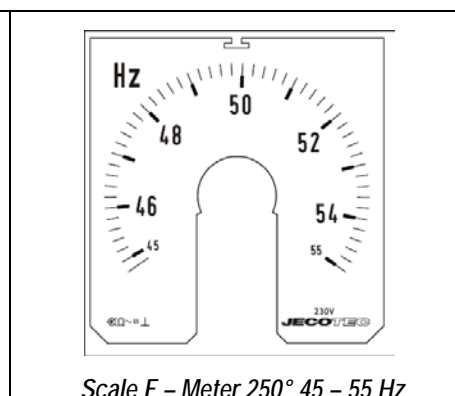
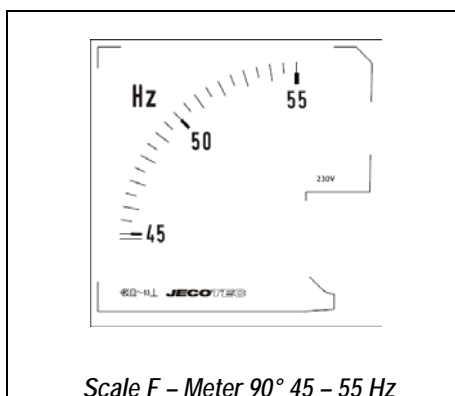


Type	APM-F	APM-F 90°	KLY-F 250°	KLY-F	
	<p>APM 72 F 72 x 72</p> <p>APM 96 F 96 x 96</p>			<p>KLY 72 F 72 x 72</p> <p>KLY 96 F 96 x 96</p>	

Zeigerfrequenzmeter	Fréquence à aiguille	Pointer typFrequ.- Meterrs	Frequenzimetri ad indice
Klasse 0,5 %	Classe 0,5 %	Accuracy class 0,5 %	Precisione 0,5 %
Dämpfung: Silikonöllager	Amortissement: A huile de silicone	Damping: Silicon Oil	Smorzamento: Silicone olio
Lagerung: Kunstaphir	Pivotage: Saphir	Bearding: Sapphire	Supporti: Zaffiro
Zulassungen / Approuvée / Approvals / Conforme a : CE KEMA EUR – CB			

					72	96	
Frontrahmen	Collerette	Front frame	Dimensionifrontali	mm	72 x 72	96 x 96	
Ausschnitt	Découpe	Panel cut out	Foratura pannello	mm	67 x 67	91 x 91	
Einbautiefe	Profondeur	Mount. depth	Profondità d'incasso	mm	65 / 105	65 / 105	
Prüfspannung	Tension d'essai	Testingvoltage	Tensione di prova		2 kV	2 kV	
Temperaturbereich	Temp. de fonct.	Operating temp.	Temp. di funzionam.		-20..+ 40°C	-20..+ 40°C	
Eigenverbrauch	Consomation	Self consumption	Autoconsumo	V	4 VA	4 VA	
Einstellzeit	Temps d'établiss.	Setting time	Aggiornamento	Sec.			
Skalenlänge	Long. d'échelle	Scale length(arc length)	Lunghezza di scala	90° 250°	63mm 110mm	94mm 151mm	
Vibrationsfestigkeit	Résist. auxvibrations	Vibration resistant	Res. Alle vibrazioni		... 2.5 g		
Schockfestigkeit	Rösist. auxchocs	Schock rsistent	Res. All urto		... 15 g		
Installationskategorie – Catégorie d'installation – Installation category– Categoriail					300 V	300 V	600 V

Type 90°	Jecote Art. Nr.	Type 250°	Jecote Art. Nr.	Hz	Un	Skala	Ub
APM 48 F		KLY- 48- F		50 Hz		45 – 55 Hz	
APM 48 F		KLY- 48- F		60 Hz		55 – 55 Hz	
APM 48 F		KLY- 48- F		50 Hz		45 – 55 Hz	
APM 48 F		KLY- 48- F		60 Hz		55 – 55 Hz	
APM 48 F		KLY- 48- F		50 Hz		45 – 55 Hz	
APM 48 F		KLY- 48- F		60 Hz		55 – 55 Hz	
APM 72 F	2LC11PPT	KLY-72-F	2LC18PPT	50Hz	115 V	45 – 55 Hz	80 – 130 V
APM 72 F	2LC14PPT	KLY-72-F	2LC19PPT	60 Hz	115 V	55 – 65 Hz	80 – 130 V
APM 72 F	2LC11QRO	KLY-72-F	2LC18QRO	50 Hz	230 V	45 – 55 Hz	130 – 270 V
APM 72 F	2LC14QRO	KLY-72-F	2LC19QRO	60 Hz	230 V	55 – 65 Hz	130 – 270 V
APM 72 F	2LC11SPT	KLY-72-F	2LC18SPT	50 Hz	415 V	45 – 65 Hz	300 – 480 V
APM 72 F	2LC14SPT	KLY-72-F	2LC19SPT	60 Hz	415 V	55 – 65 Hz	300 – 480 V
APM 72 F	2LC11TOO	KLY-72-F	2LC18TOO	50 Hz	500 V	45 – 65 Hz	350 – 580 V
APM 72 F	2LC14TOO	KLY-72-F	2LC19TOO	60 Hz	500 V	55 – 65 Hz	350 – 580 V
APM 96 F	2LD11PPT	KLY-96-F	2LD18PPT	50Hz	115 V	45 – 55 Hz	80 – 130 V
APM 96 F	2LD14PPT	KLY-96-F	2LD19PPT	60 Hz	115 V	55 – 65 Hz	80 – 130 V
APM 96 F	2LD11QRO	KLY-96-F	2LD18QRO	50 Hz	230 V	45 – 55 Hz	130 – 270 V
APM 96 F	2LD14QRO	KLY-96-F	2LD19QRO	60 Hz	230 V	55 – 65 Hz	130 – 270 V
APM 96 F	2LD11SPT	KLY-96-F	2LD18SPT	50 Hz	415 V	45 – 55 Hz	300 – 480 V
APM 96 F	2LD14SPT	KLY-96-F	2LD19SPT	60 Hz	415 V	55 – 65 Hz	300 – 480 V
APM 96 F	2LD11TOO	KLY-96-F	2LD18TOO	50Hz	500 V	45 – 55 Hz	350 – 580 V
APM 96 F	2LD14TOO	KLY-96-F	2LD19TOO	60Hz	500 V	55 – 65 Hz	350 – 580 V





Pushing Tight Type (IV)



auf Anfrage
mit rotem Markierungszeiger
option red marking pointer

AUF ANFRAGE – SUR DEMANDE – OPZIONI – OPTIONS

	<p>TROPENAUSFÜHRUNG VERSION TROPICALE TROPICALIZZAZIONE TROPICALISATION</p>		<p>SCHUTZART IP54 – IP65 PROTECTION IP54 – IP65 GRADI DI PROTEZIONE IP54 – IP65 PROTECTION DEGREE IP54 – IP65</p>
	<p>SCHIFFSAUSFÜHRUNG POUR EMPLOI MARINE PER IMPIEGO MARINO SHIP-MOUNTING VERSION</p>		<p>BAHNAUSFÜHRUNG POUR EMPLOI CH. DE FER PER IMPIEGO FERROVIARI FOR RAILWAY</p>
	<p>ERHÖHTE RÜTTELFESTIGKEIT CONSTRUCT. ANTIVIBRATION ESECUZIONE ANTIVIBRANTE VIBRATION PROOF VERSION</p>		<p>MIT HINTERGRUNDBELEUCHTUNG AVEC CADRAN ÉCLAIRÉ CON QUADRANTE ILLUMINATO WITH SCALE ILLUMINATION</p>
	<p>FÜR FOTOVOLTAIK POUR SYST. PHOTOVOLTAIQUES PER IMPIANTI FOTOVOLTAICI FOR SOLAR PLANT</p>		<p>AUSFÜHRUNG FÜR H₂S PROTECTION POUR H₂S ESECUZIONE PER H₂S H₂S PROOF VERSION</p>
	<p>DOPPELISOLIERUNG DOUBLE ISOLEMENT DOPPIO ISOLAMENTO DOUBLE ISOLATION</p>		<p>GOST-R RUSSIAN METROLOGICAL CERTIFICATIONS UKRMETR TEST STANDARD FOR UCRRAINIAN MARKET</p>